

## Modular Cooking

Elektrisk spis med hel häll, 4 zoner, betjänas från 2 sidor, med öppet underskåp, kroppshöjd 700 m

Produkt # \_\_\_\_\_

Modell # \_\_\_\_\_

Namn # \_\_\_\_\_

SIS # \_\_\_\_\_

AIA # \_\_\_\_\_



589516 (MCLCECJDAO)

Elektrisk spis med hel häll, 4 zoner, betjänas från 2 sidor, med öppet underskåp, kroppshöjd 700 mm

### Kort specifikation

#### Pos.

Enheten är konstruerad enligt DIN 18860-2 med 20 mm droppkant och 70 mm indragen sockel. Tillverkad i en robust ramkonstruktion. Arbetsyta i 2 mm 1.4301 (AISI 304). Släta arbetsytor som är enkla att rengöra. THERMODUL-Anslutningssystem ger arbetsytor med minimala skarvar som gör att fett och smuts inte kan tränga ner mellan enheterna. Elektrisk spishäll i kolstål.4 oberoende värmezoner med 2 elektroniska sensorer per zon för temperaturstyrning Varje zon har 8 effektnivåer. Snabb uppvärmning av hällen, ständigt klar att användas. Enheten är utrustad med överhettningsskydd. Standby-funktion spar energi och snabbåterställer maximal effekt. Metallvred med silikoninfattning för enklare hantering och rengöring.

Kapslingsklass IPX5

Konfiguration: Fristående, betjänas från två sidor.

### Huvudfunktioner

- 4 värmezoner med individuell styrning.
- Snabb uppvärmning av hällen, alltid redo för användning.
- Överhettningsskydd: Elektroniska sensorer skyddar mot överhettning av hällen
- Kokkäril kan enkelt flyttas från ett område till ett annat utan lyft.
- hel häll av 20 mm tjockt stål med en bred avrundad rengöringszon kring hällen.
- Rengöringszon runt hällen för enklare rengöring.
- IPX5 kapslingsklass
- Servicevänlig, alla viktiga komponenter kan nås från framsidan.
- THERMODUL-anlutningssystemet ger en arbetsyta utan skarvar som inte släpper igenom smuts när enheterna är sammankopplade. Detta underlättar då en enhet behöver avlägsnas vid byte eller service.
- Metallvred med silikoninfattning för enklare hantering och rengöring. Den speciella utformningen förhindrar att det kommer in vätska eller smuts i viktiga komponenter.
- Stor synlig digital display tillverkad i härdat glas för att motstå värme och kemikalier, visar temperatur eller effektinställningar. Displayen visar även på/av-status för produkten och på/av-status för värmeelementen.
- Hällen och bottenfogprofil för att undvika att det kommer in smuts.
- Två elektroniska sensorer per zon för att styra yttemperaturen och för att skydda hällen från överhettning.
- 8 effektnivåer.

### Konstruktion

- 2 mm arbetsyta i 1.4301 (AISI 304).
- Enheten konstruerad enligt DIN 18860\_2 med 20 mm droppkant och 70 mm indragen sockel.
- Plan ytkonstruktion för att lätt rengöra ytorna.
- Självbärande konstruktion.

### Hållbarhet

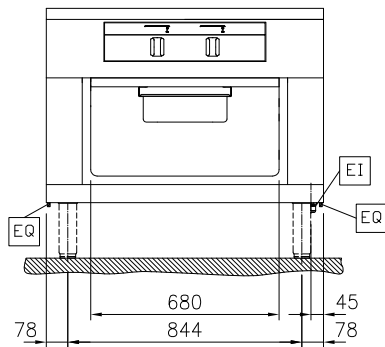
- Standby-funktionen sparar energi och återställer snabbt maximal effekt.



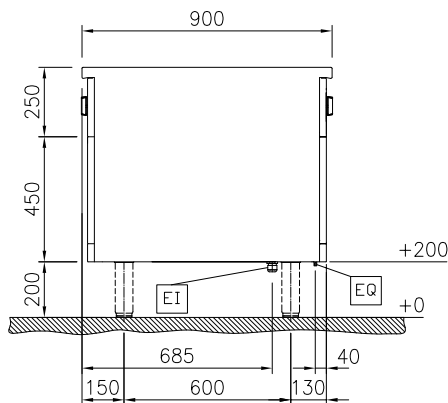
## Övriga Tillbehör

- Kopplingsräls, TL90 PNC 912502
- Rostfri sidopanel (12mm), 900x700mm, för fristående installation PNC 912512
- Fronträcke, 1000mm lång x 130 mm djup PNC 912528
- Fronträcke, 1000mm lång x 200 mm djup PNC 912558
- Fällbar hylla, 300x900mm PNC 912581
- Fällbar hylla, 400x900mm PNC 912582
- Fixerad sidohylla, 200x900mm PNC 912589
- Fixerad sidohylla, 300x900mm PNC 912590
- Fixerad sidohylla, 400x900mm PNC 912591
- Rostfri frontsockel, 2000mm lång, höjd = 200 mm PNC 912636
- Rostfri sidosockel, höger o vänster, fristående 900mm djup, höjd = 200 mm PNC 912657
- Kompletta rostfri sockel, fristående, 1000mm bredd, höjd = 200 mm, TL90 PNC 912960
- Kopplingsräls, höger, mellan THL och Pro Thrmetic PNC 912975
- Kopplingsräls, vänster, mellan THL och Pro Thrmetic PNC 912976
- Sido-kopplingsräls för slätsittande vänster sidopanel, TL90 PNC 913111
- Sido-kopplingsräls för slätsittande höger sidopanel, TL90 PNC 913112
- Sido-kopplingsräls (12mm) för TL 90, vänster PNC 913202
- Sido-kopplingsräls (12mm) för TL 90, höger PNC 913203
- Profil, D900, TL Övrig Maskin PNC 913232
- Hylla till TL90 2 sidor skåpsbredd =680 PNC 913238
- Set med Energiptimerare 40A - TL80/85/90 PNC 913248
- Förstärkt sidopanel endast i samband med sidohylla PNC 913260
- Hyllfixering för TL90, 2 sidor - 680 mm PNC 913284
- Filter = 1000 mm - Thermaline 80/85/90 PNC 913666
- - NOT TRANSLATED - PNC 913672
- Rostfri sidopanel, 900x700mm, slätsittande, för fristående installation, vänster/höger (skall bara användas vid installation mot något annat) PNC 913688

Front

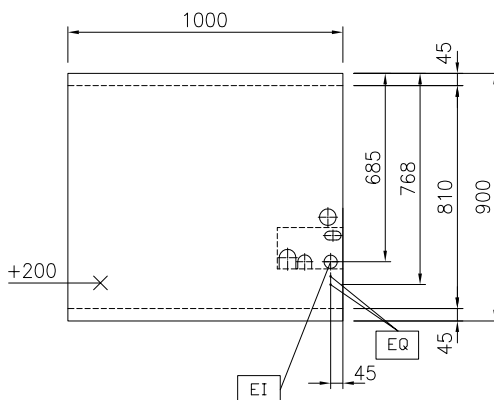


Sida



EI = Elektrisk anslutning  
 EQ = Ekvipotential skruv

Topp



### Elektricitet

<b>Spänning:</b>	
589516 (MCLCECJDAO)	400 V/3N ph/50/60 Hz
<b>Effekt, max:</b>	16 kW
<b>Max fasström:</b>	34,8A

### Viktig information

<b>Konfiguration:</b>	On Base;Two-Side Operated
<b>Effekt främre plattor:</b>	4 - 4 kW
<b>Effekt bakre plattor:</b>	4 - 4 kW
<b>Spishäll användbar yta (bredd):</b>	820 mm
<b>Spishäll användbar yta (djup):</b>	720 mm
<b>Yttermått, bredd</b>	1000 mm
<b>Yttermått, djup</b>	900 mm
<b>Yttermått, höjd</b>	700 mm
<b>Lagringutrymmets invändiga dimensioner (bredd):</b>	680 mm
<b>Lagringutrymmets invändiga dimensioner (höjd):</b>	330 mm
<b>Lagringutrymmets invändiga dimensioner (djup):</b>	740 mm
<b>Nettovikt:</b>	193 kg

Används ej som installationshandling. Begär separat installationsanvisning.

### Hållbarhetsdata

<b>Effekt, min:</b>	34.8 Amps
---------------------	-----------